

C20S-015104A11

C2000 Standard

СВЕТОВЫЕ ЗАВЕСЫ БЕЗОПАСНОСТИ

SICK
Sensor Intelligence.



Изображения могут отличаться от оригинала



Информация для заказа

Поперечное сечение корпуса	Высота защитного поля	Часть системы	Тип	Артикул
34 mm x 29 mm	150 mm	Передачик	C20S-015104A11	1016565

Важные указания: 1.) Относится к установке в качестве запчасти: это устройство типа 2 разрешается применять в странах ЕС в качестве запчасти для идентичных устройств PL d/SIL2 согласно статье 1, абзац (2а) директивы по работе с машинным оборудованием 2006/42/EG только в том случае, если машина была выпущена в обращение до 10.05.2015. Это указание должно быть включено в комплект документации на вашу машину. При перепродаже это указание должно быть передано покупателю. 2.) Относится к монтажу на новом оборудовании: установка этого устройства типа 2 на новом оборудовании допускается изменением стандарта EN/IEC 61496-1 после 10.05.2015 только до уровня производительности PL c/SIL1.

Другие варианты исполнения устройства и аксессуары → www.sick.com/C2000_Standard

Подробные технические данные

Характеристики

Разрешение	40 mm
Высота защитного поля	150 mm
Дальность сканирования	0 m ... 6 m
Синхронизация	Оптическая синхронизация

Параметры техники безопасности

Тип	Тип 2 (IEC 61496-1)
Класс надежности	SIL1 (IEC 61508) SILCL1 (EN 62061)
Категория	Категория 2 (EN ISO 13849)
Тестовая частота (внутренний тест)	13 /s (EN ISO 13849) ¹⁾
Максимальная частота запроса	≤ 8 min ⁻¹ (EN ISO 13849) ²⁾
Уровень производительности	PL c (EN ISO 13849)
PFHd (средняя вероятность опасного отказа в час)	2,2 x 10 ⁻⁸ (EN ISO 13849)
T _M (заданная продолжительность работы)	20 лет (EN ISO 13849)
Безопасное состояние в случае возникновения ошибки	Как минимум, один выход OSSD находится в состоянии AUS (Выкл.).

¹⁾ Внутреннее тестирование. Если проводится внешнее тестирование, запрещается превышать тестовую частоту.

²⁾ Между двумя требованиями к реакции безопасности устройства необходимо выполнить не менее 100 внутренних или внешних испытаний.

Функции

	Функции	Состояние при поставке
Кодирование луча	✓	Незакодированный

Интерфейсы

Системное подключение	Разъем M12, 8-конт.
Сечение провода	0,25 mm ²
Допустимая длина кабеля	≤ 15 m
Тип конфигурации	Через соединительную проводку
Элементы индикации	7-сегментный индикатор
Индикатор состояния	LEDs
Полевая шина, промышленная шина	
Интеграция через контроллер безопасности Flexi Soft	CANopen ¹⁾ DeviceNet™ EtherCAT® EtherNet/IP™ Modbus TCP PROFIBUS DP PROFINET

¹⁾ Дополнительная информация о Flexi Soft приведена в каталоге продукции sens:Control — безопасные решения для систем управления или по адресу www.sick.de/FlexiSoft.

Электрические данные

Класс защиты	III (EN 50178)
---------------------	----------------

Механические данные

Поперечное сечение корпуса	34 mm x 29 mm
-----------------------------------	---------------

Данные окружающей среды

Тип защиты	IP65 (EN 60529)
Диапазон рабочих температур	0 °C ... +55 °C
Температура хранения	-25 °C ... +70 °C
Влажность воздуха	15 % ... 95 %, без образования конденсата
Виброустойчивость	5 g, 10 Hz ... 55 Hz (IEC 68-2-6)
Ударопрочность	10 g, 16 ms (EN 60068-2-29)

Прочие данные

Длина волны	950 nm
--------------------	--------

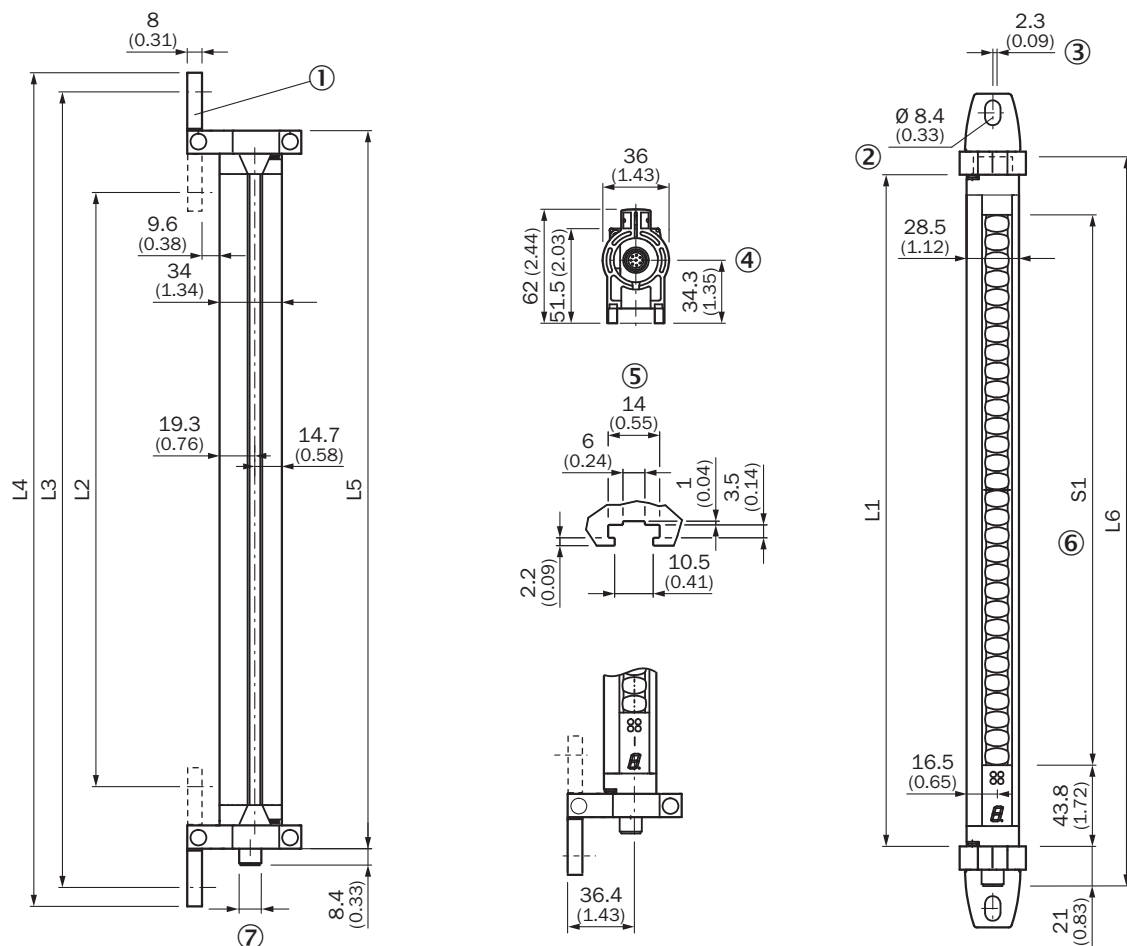
Классификации

ECl@ss 5.0	27272704
ECl@ss 5.1.4	27272704
ECl@ss 6.0	27272704
ECl@ss 6.2	27272704
ECl@ss 7.0	27272704
ECl@ss 8.0	27272704
ECl@ss 8.1	27272704
ECl@ss 9.0	27272704
ECl@ss 10.0	27272704
ECl@ss 11.0	27272704
ETIM 5.0	EC002549

ETIM 6.0	EC002549
ETIM 7.0	EC002549
ETIM 8.0	EC002549
UNSPSC 16.0901	46171620

Габаритный чертеж (Размеры, мм)

Высота защитного поля от 150 мм до 1200 мм

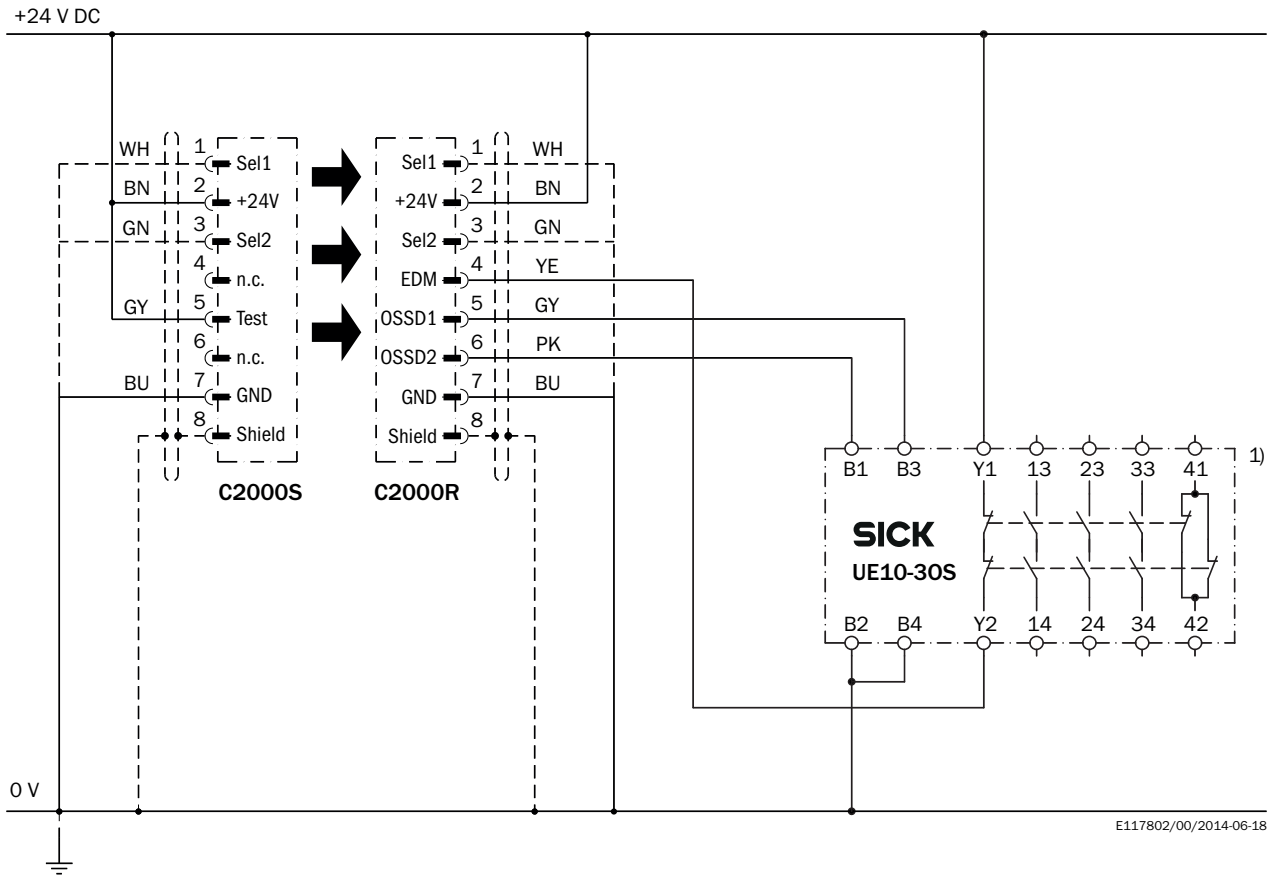


Передачик с крепежным комплектом Swivel Mount, малый профиль корпуса (приемник – в зеркальном отображении)

- ① Зажимной элемент
- ② Винт с шестигранной головкой M8, DIN 933 с шайбой DIN 9021 (не входит в комплект поставки)
- ③ Смещен центр светового отверстия
- ④ Юстировка
- ⑤ Паз передвижной гайки для бокового монтажа
- ⑥ Высота защитного поля
- ⑦ Разъем M12, 8-конт.

Пример схемы подключения


C2000 Standard к защитному реле UE10-30S





E117802/00/2014-06-18

Рекомендуемые аксессуары

Другие варианты исполнения устройства и аксессуары → www.sick.com/C2000_Standard

	Краткое описание	Тип	Артикул
Юстировочные приспособления			
	Приспособление для юстировки лазера в различных датчиках, класс лазера 2 (IEC 60825). Не смотреть в луч!, 19 mm x 67,3 mm x 66,9 mm	AR60	1015741

Краткое описание	Тип	Артикул	
Зажимные и юстировочные крепления			
	4 шт., Крепежный комплект 6, боковые крепления, наклоняемый, Цинк, литье под давлением	BEF-1SHABAZN4	2019506
Разъемы и кабели			
	Головка А: разъем "мама", М12, 8-контактный, прямой Головка В: - Кабель: без экрана	DOS-1208-G	6028422

ОБЗОР КОМПАНИИ SICK

Компания SICK – ведущий производитель интеллектуальных датчиков и комплексных решений для промышленного применения. Уникальный спектр продукции и услуг формирует идеальную основу для надежного и эффективного управления процессами, защиты людей от несчастных случаев и предотвращения нанесения вреда окружающей среде.

Мы обладаем солидным опытом в самых разных отраслях и знаем все о ваших технологических процессах и требованиях. Поэтому, благодаря интеллектуальным датчикам, мы в состоянии предоставить именно то, что нужно нашим клиентам. В центрах прикладного применения в Европе, Азии и Северной Америке системные решения тестируются и оптимизируются под нужды заказчика. Все это делает нас надежным поставщиком и партнером по разработке.

Всеобъемлющий перечень услуг придает завершенность нашему ассортименту: SICK LifeTime Services оказывает поддержку на протяжении всего жизненного цикла оборудования и гарантирует безопасность и производительность.

Вот что для нас значит термин «Sensor Intelligence».

РЯДОМ С ВАМИ В ЛЮБОЙ ТОЧКЕ МИРА:

Контактные лица и представительства → www.sick.com